



گروه صنعتی بارز (شرکت سهامی عام)

تهران، خیابان سه‌رودی شمالی، خیابان هویزه غربی، شماره ۱۱۹، صندوق پستی: ۳۷۱۱ - ۱۵۸۷۵

کدپستی: ۱۶۴۱۱ - ۱۵۵۳۶      تلفن: ۴ - ۸۸۷۶۶۷۲۱ (۰۲۱)      دورنگار: ۸۸۷۶۷۱۵۵ (۰۲۱)

**BAREZ INDUSTRIAL GROUP (Public Corporation)**

No.119, West Hoveizeh St., Sohrevardi Ave., P. O. Box: 15875-3711, Tehrn, I.R.Iran

Tel: ++98 (21) 88766721-4, Fax : ++98(21)88767155 , Postal Code:15536-16411

تاریخ :

شماره :

شرکت محترم

احتراما با عنایت به اینکه این گروه صنعتی قصد دارد یک دستگاه بالابر هیدرولیکی جهت انتقال پالت از طبقه همکف به طبقه +۱ را تهیه ، نصب و راه اندازی نماید لذا خواهشمند است با توجه به کلیات ذیل در صورت پذیرش کلیه مسئولیت های مربوطه نسبت به ارسال پروپوزال فنی و مالی خود (پاکت سر بسته ) با ذکر مشخصات کامل و اعلام زمان لازم جهت اجرا هماهنگ فرمایید :

۱- ابعاد پالت ها 115\*80\*110 می باشد (ارتفاع \* عرض \* طول)

۲- وزن هر پالت 1820 kg می باشد

۳- بالابر بایستی توانائی انتقال دو پالت را داشته باشد

۴- ضریب اطمینان وزن در ظرفیت بر اساس نظر سازنده می باشد

۵- تغذیه در طبقه همکف با پالت تراک و لیفتراک و در طبقه +۱ به وسیله پالت تراک صورت میگیرد

۶- پوشش کف طبقه همکف بتن با ضخامت 20cm (سالن تولید) و در طبقه +۱ پلت فرم (سازه فلزی) می باشد

۷- با توجه به حساسیت تجهیزات داخل اتاق سیم اجرای عملیات ساختمانی مورد نظر این گروه نمی باشد

۸- استفاده از سازه فلزی سوله به هیچ وجه مجاز نمی باشد

۹- هماهنگی جهت بازدید قبل از ارائه پروپوزال فنی و مالی ضروری می باشد

۱۰- مدارک پیوست :

• نقشه

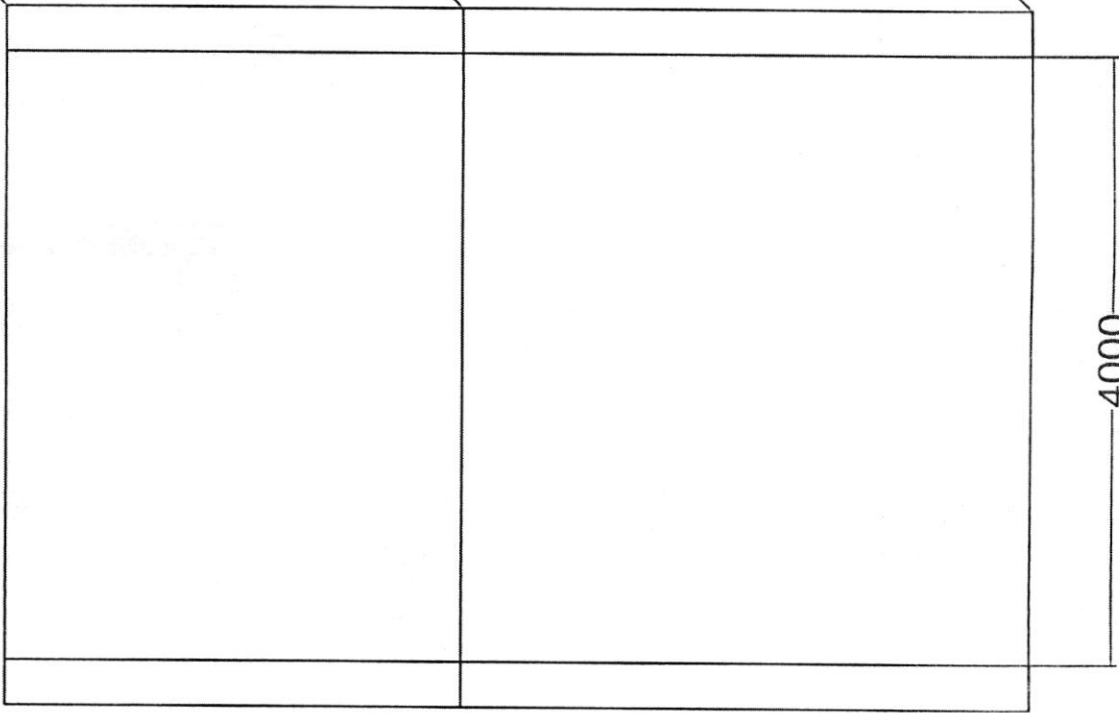
+ 6750

+ 3750

+ 0:00

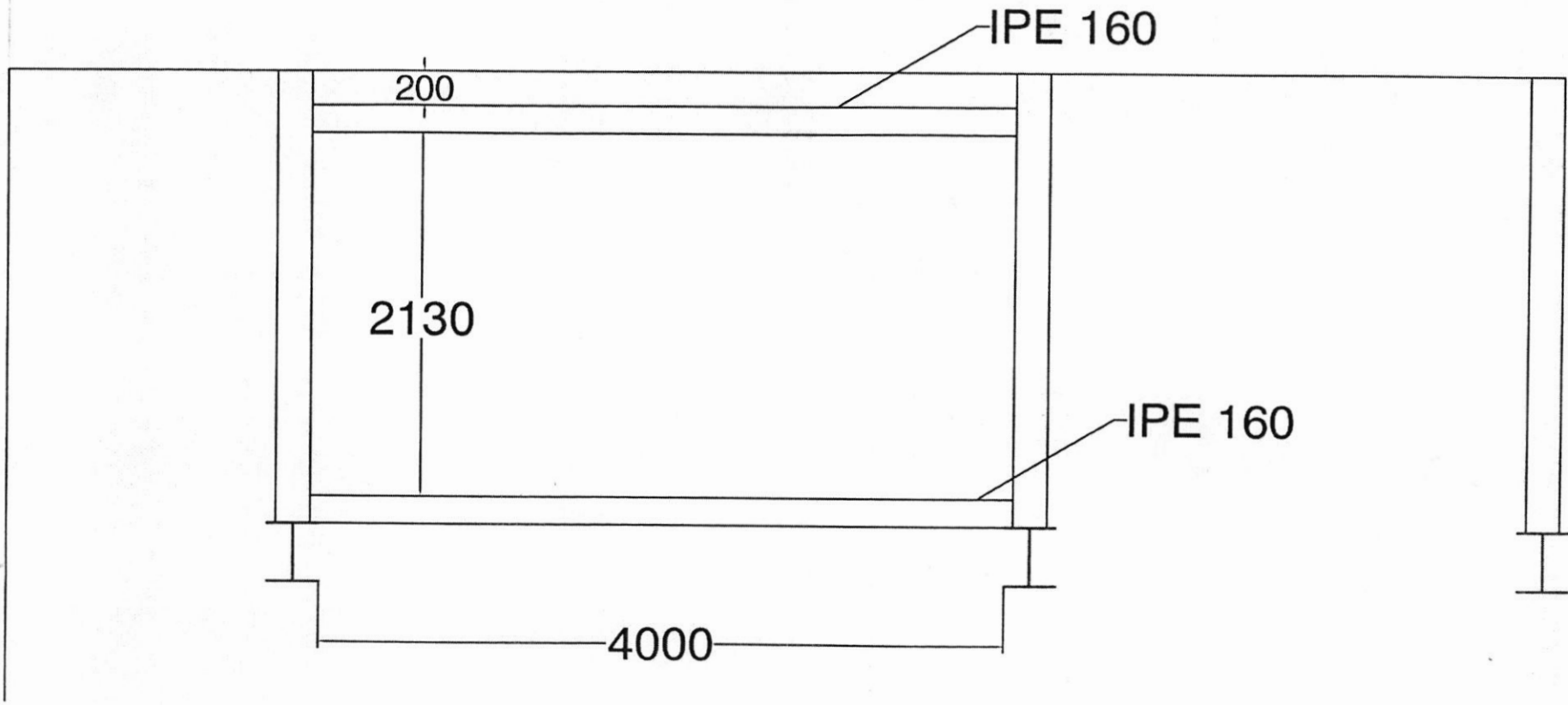
(floor +1)

2/25



4000

Prj/5010/001



*Handwritten mark*

PRÖ/5010/002